

# Магнітні датчики положення Серія CSN

## Герконовий датчик



Магнітні датчики місцеположення Моделі CSN 2032-0 складаються із геркону, доповненого схемою електронного захисту, світлодіодною індикацією червоного кольору та ізольованим герметичним корпусом. Модель CSN 2032-0 обладнана спеціальною системою, яка дозволяє встановлювати датчик безпосередньо на шпильку циліндра.

За допомогою двох гвинтів фіксується поздовжнє розташування датчика на циліндрі, за допомогою третього – кутове місцеположення. Контакти позначені цифрами 1, 2 і 3 дозволяють підключити датчик правильно, як показано на схемі.

### ОСНОВНІ ХАРАКТЕРИСТИКИ

Модель	CSN 2032-0
Напруга	від 12 до 220V AC/DC
Ступінь захисту	IP54 / IP65 з DIN 43650/PG9 конектор
Матеріал	склонаповнений нейлон
Кріплення	хомут для закріплення на стяжці $\varnothing 6 \div \varnothing 10$ мм
Індикація	вбудований червоний світлодіод
Електричне з'єднання	DIN 43650 конектор, Мод. 122-800
Максимальний струм	1.5 A
Максимальне навантаження	20 W DC - 30 VA AC
Час ввімкнення	$\leq 2$ мс
Робочий діапазон	$\pm 1$ мм
Робоча температура	$-25^{\circ}\text{C} \div 75^{\circ}\text{C}$
Стан контакту	нормально відкритий (Н.В.)

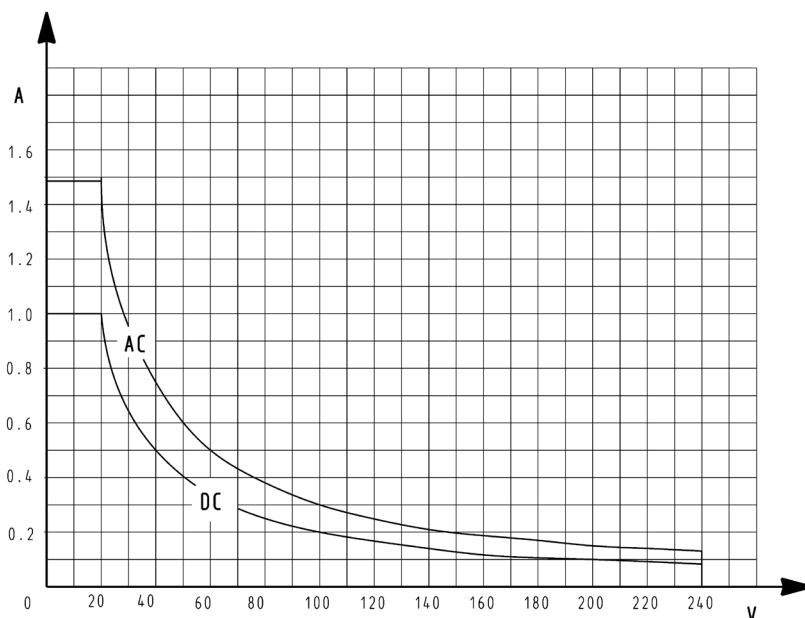
## МАКСИМАЛЬНЕ НАВАНТАЖЕННЯ

Максимально допустиме навантаження зазначено у таблиці "ОСНОВНІ ХАРАКТЕРИСТИКИ", тобто:

- 20 W для постійного струму
- 30 VA для змінного струму

Максимальний струм на контактах залежить від напруги (мінімум 12V, максимум 220) як показано на рисунку.

ПРИМІТКА: Наведений графік був отриманий в результаті експерименту, де в якості навантаження використовувались котушки для клапанів Серії "А" і Серії "Б" з частотою перемикання 1 Гц. Для застосування при більшій частоті перемикань, будь ласка, зв'яжіться з нашою технічною службою.



## СХЕМА ПІДКЛЮЧЕННЯ

### ПІДКЛЮЧЕННЯ

а) для підключення резистивного або індуктивного навантаження використовуються контакти 1 і 2 (у якості навантаження може бути електромагнітний клапан, електромагніт, контактне реле);

б) для ємнісного навантаження використовуються контакти 1 і 3 (залишкова напруга, див. PLC керування).

ПРИМІТКА: Коли з'єднувальні дроти мають довжину більше 10 метрів, з'єднання повинно бути як для ємнісного навантаження.

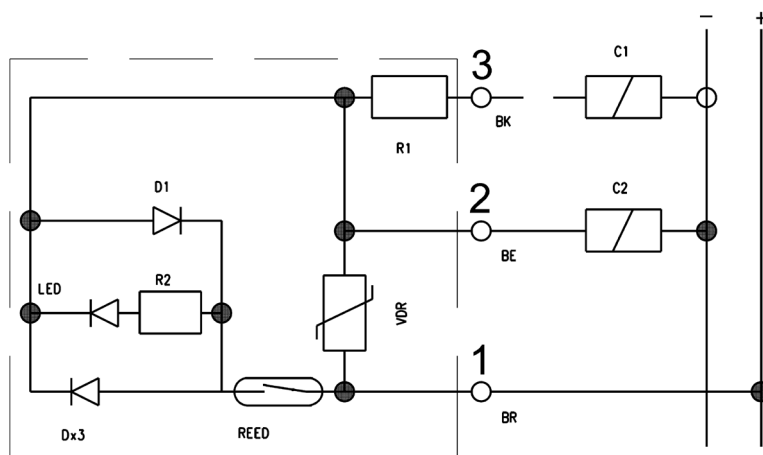
### МАКСИМАЛЬНІ НАВАНТАЖЕННЯ

Для максимальних навантажень див. схему. Результати вірні тільки для індуктивного навантаження; для ємнісного, при використанні контакту 3 (чорний дріт), навантаження не повинно перевищувати 80 мА. Керування від PLC або мікро-реле, електромагнітної котушки із максимальною потужністю 2 Вт.

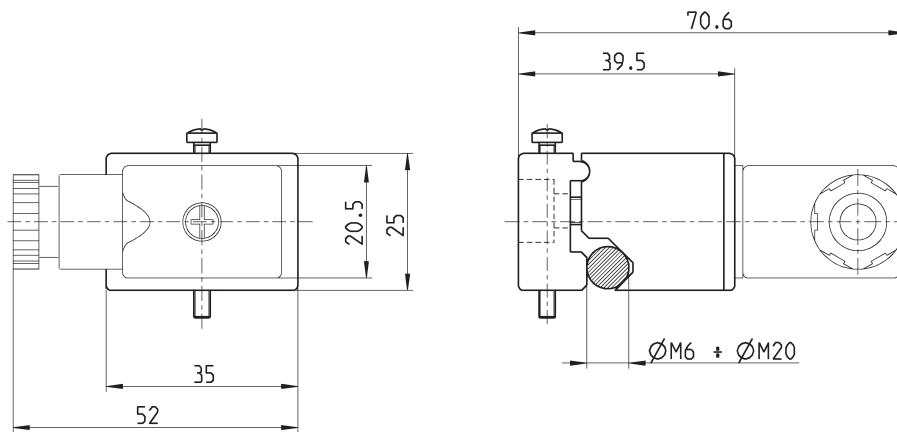
ПРИМІТКА: При постійному струмі контакт 1 завжди з'єднується із "+" джерелом живлення. У випадку, якщо сигнал подається від PLC і ключа-NPN, контакт 1 повинен бути з'єднаний із входом. Коли сигнал подається від PLC і ключа-PNP, із входом повинен бути з'єднаний 2 або 3 контакт.

C1 = ємнісне навантаження

C2 = індуктивне навантаження

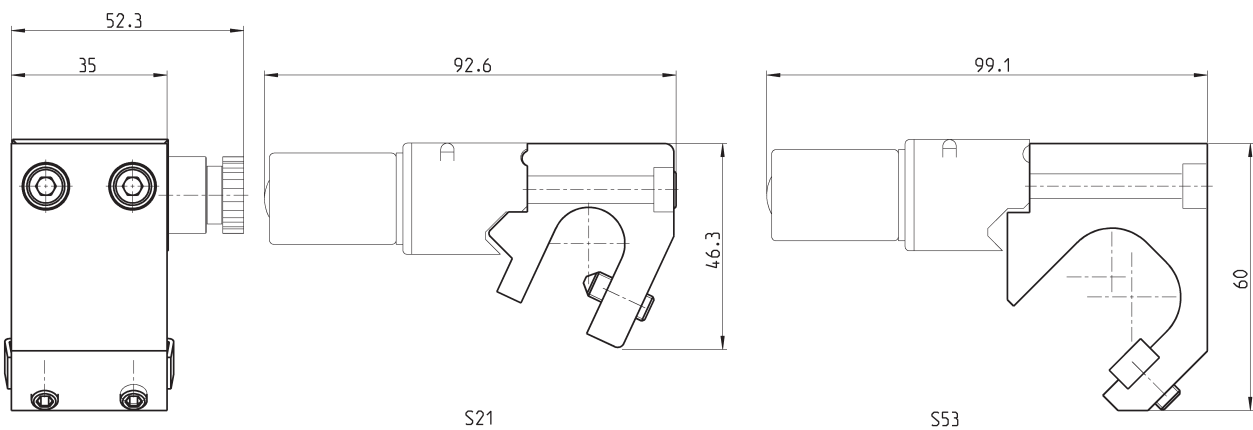


## Магнітні датчики положення Серії CSN



Мод.	Для циліндрів Серії 40 - $\varnothing$ 32 ÷ 125, 250, 320	Для циліндрів Серії 40 - $\varnothing$ 160 ÷ 200	Для циліндрів Серії 41 - $\varnothing$ 160 ÷ 200
CSN 2032-0	пряме кріплення	кріплення для датчиків замовляються окремо	кріплення для датчиків замовляються окремо

## Кріплення для датчиків



Мод.	
S21	для циліндрів Серії 40 $\varnothing$ 160, 200 мм
S53	для циліндрів Серії 41 $\varnothing$ 160, 200 мм

**ТАБЛИЦЯ 1: МОНТАЖ МАГНІТНИХ ДАТЧИКІВ CAMOZZI**

Серії циліндрів	Ø	CST - CSH	CSV	CSN
<b>24, 25</b>	16	S-CST-02		
	20	S-CST-03		
	25	S-CST-04		
<b>27</b>	20	S-CST-03		
	25	S-CST-04		
	32	S-CST-18		
	40	S-CST-19		
	50	S-CST-20		
	63	S-CST-21		
<b>31</b>	12	У паз корпусу		
	16	У паз корпусу		
	20	У паз корпусу		
	25	У паз корпусу		
	32	У паз корпусу		
	40	У паз корпусу		
	50	У паз корпусу		
	63	У паз корпусу		
	80	У паз корпусу		
	100	У паз корпусу		
<b>32</b>	20	У паз корпусу		
	25	У паз корпусу		
	32	У паз корпусу		
	40	У паз корпусу		
	50	У паз корпусу		
	63	У паз корпусу		
<b>40</b>	80	У паз корпусу		
	100	У паз корпусу		
	160	S-CST-28		S21
	200	S-CST-28		S21
<b>41</b>	250			пряме кріплення
	320			пряме кріплення
<b>42</b>	160			S53
	200			S53
<b>50</b>	32	S-CST-18		
	40	S-CST-19		
	50	S-CST-20		
	63	S-CST-21		
<b>52</b>	16		У паз корпусу	
	25		У паз корпусу	
	32	S-CST-01		
	40	S-CST-01		
	50	S-CST-01		
	63	S-CST-01		
	80	S-CST-01		
<b>40 + 45N</b>	25	У паз корпусу		
	32	У паз корпусу		
	40	У паз корпусу		
	50	У паз корпусу		
	63	У паз корпусу		
	80	У паз корпусу		
<b>40</b>	32	S-CST-25		
	40	S-CST-25		
	50	S-CST-25		
	63	S-CST-25		
	80	S-CST-26		
	100	S-CST-26		
	125	S-CST-27		
<b>40 + 45N</b>	32	S-CST-45N1		
	40	S-CST-45N1		
	50	S-CST-45N1		
	63	S-CST-45N1		
	80	S-CST-45N2		
	100	S-CST-45N2		

ТАБЛИЦЯ 2: МОНТАЖ МАГНІТНИХ ДАТЧИКІВ CAMOZZI

Серії циліндрів	Ø	CST - CSH
<b>61</b>	32	У паз корпусу
	40	У паз корпусу
	50	У паз корпусу
	63	У паз корпусу
	80	У паз корпусу
	100	У паз корпусу
	125	У паз корпусу
<b>63...P</b>	32	У паз корпусу (тільки CSH)
	40	У паз корпусу (тільки CSH)
	50	У паз корпусу (тільки CSH)
	63	У паз корпусу (тільки CSH)
	80	У паз корпусу (тільки CSH)
	100	У паз корпусу (тільки CSH)
<b>63...T</b>	32	S-CST-25
	40	S-CST-25
	50	S-CST-25
	63	S-CST-25
	80	S-CST-26
	100	S-CST-26
	125	S-CST-27
<b>69</b>	32	У паз корпусу
	40	У паз корпусу
	50	У паз корпусу
	63	У паз корпусу
	80	У паз корпусу
	100	У паз корпусу
	125	У паз корпусу
<b>6PF</b>	50	У паз корпусу
	63	У паз корпусу
	80	У паз корпусу
	100	У паз корпусу
	125	У паз корпусу
<b>90</b>	32	S-CST-06
	40	S-CST-07
	50	S-CST-08
	63	S-CST-09
	80	S-CST-10
	100	S-CST-11
	125	S-CST-12
<b>94</b>	16	S-CST-05
	20	S-CST-05
	25	S-CST-05
<b>95</b>	16	S-CST-05
	20	S-CST-05
	25	S-CST-06
<b>97</b>	32	S-CST-06
	40	S-CST-07
	50	S-CST-08
	63	S-CST-09

**ТАБЛИЦЯ 3: МОНТАЖ МАГНІТНИХ ДАТЧИКІВ CAMOZZI**

Серії циліндрів	Ø	CST - CSH	CSV	CSC-D / CSC-H
<b>QC</b>	20	У паз корпусу		
	25	У паз корпусу		
	32	У паз корпусу		
	40	У паз корпусу		
	50	У паз корпусу		
	63	У паз корпусу		
	80	У паз корпусу		
<b>QP, QPR</b>	12		У паз корпусу	
	16		У паз корпусу	
	20	S-CST-01		
	25	S-CST-01		
	32	S-CST-01		
	40	S-CST-01		
	50	S-CST-01		
	63	S-CST-01		
	80	S-CST-01		
	100	S-CST-01		
<b>QCBF</b>	20	У паз корпусу		
	25	У паз корпусу		
	32	У паз корпусу		
	40	У паз корпусу		
<b>QSTF</b>	20	У паз корпусу		
	25	У паз корпусу		
	32	У паз корпусу		
	40	У паз корпусу		
<b>QH</b>	10			У паз корпусу
	16			У паз корпусу
	20			У паз корпусу
	25			У паз корпусу
	32			У паз корпусу
<b>ST</b>	20	У паз корпусу		
	32	У паз корпусу		
	40	У паз корпусу		
	50	У паз корпусу		

ТАБЛИЦЯ 4: МОНТАЖ МАГНІТНИХ ДАТЧИКІВ CAMOZZI

Серії	Ø	CST - CSH	CSB-D / CSB-H	CSC-D / CSC-H	CSD-D / CSD-H
<b>CGA</b>	10		У паз корпусу		
	16		У паз корпусу		
	20		У паз корпусу		
	25		У паз корпусу		
	32		У паз корпусу		
<b>CGC</b>	50		У паз корпусу (тільки CSB-D-220)		
	64		У паз корпусу (тільки CSB-D-220)		
	80		У паз корпусу (тільки CSB-D-220)		
	100		У паз корпусу (тільки CSB-D-220)		
	125		У паз корпусу (тільки CSB-D-220)		
<b>CGLN</b>	10			У паз корпусу	
	16			У паз корпусу	
	20			У паз корпусу	
	25			У паз корпусу	
	32			У паз корпусу	
<b>CGP</b>	10		У паз корпусу		
	16		У паз корпусу		
	20		У паз корпусу		
	25		У паз корпусу		
	32		У паз корпусу		
<b>CGPS</b>	10				У паз корпусу
	16				У паз корпусу
	20				У паз корпусу
	25				У паз корпусу
	32				У паз корпусу
<b>CGPT</b>	16				У паз корпусу
	20				У паз корпусу
	25				У паз корпусу
	32				У паз корпусу
	40				У паз корпусу
<b>CGSN</b>	16			У паз корпусу	У паз корпусу
	20			У паз корпусу	У паз корпусу
	25			У паз корпусу	У паз корпусу
	32			У паз корпусу	У паз корпусу
<b>RPGV</b>	8				У паз корпусу
	12				У паз корпусу
<b>Електро механічний лінійний модуль</b>					
<b>5E</b>	50	У паз корпусу (тільки CSH)			
	65	У паз корпусу (тільки CSH)			
	80	У паз корпусу (тільки CSH)			
<b>Електроциліндри</b>					
<b>6E</b>	32	У паз корпусу			
	40	У паз корпусу			
	50	У паз корпусу			
	63	У паз корпусу			